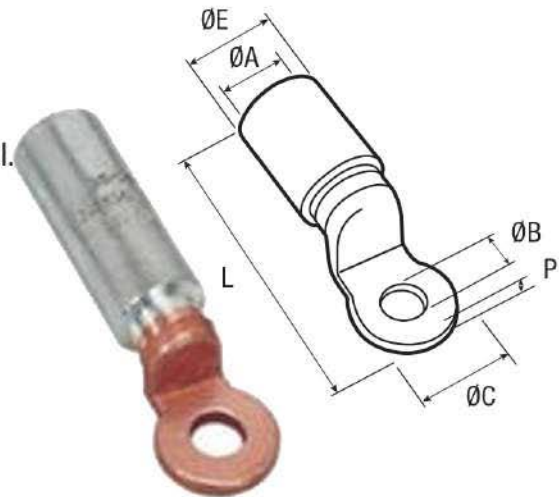


Cosses aluminium-cuivre à rétreindre

Caractéristiques

- ✓ Application sur réseaux industriels.
- ✓ Cosses aluminium-cuivre soudées par friction.
- ✓ Le fût aluminium est enduit intérieurement de graisse contactal.
- ✓ Mise en oeuvre par rétreint hexagonal.



ALU -CU de 22 à 240mm² Cosses d'extrémité Aluminium-Cuivre soudées par friction. Le fût aluminium, fermé par un bouchon de protection, est enduit intérieurement de graisse neutre pour un meilleur contact électrique. Mise en oeuvre par poinçonnage profond. Raccordement des conducteurs isolés aérien BT sur les bornes d'appareillage en cuivre. Cosse en fût en aluminium, plage carrée de dimension 42*43mm .Pale percée à 16mm avec son boulon. Fût enduit à l'intérieur de graisse neutre • Cosses d'extrémité aluminium massives pour raccordement des câbles aluminium sur bornes d'appareillage Aluminium. • Le fût aluminium, fermé par un bouchon de protection, est enduit intérieurement de graisse neutre pour un meilleur contact électrique. • Mise en oeuvre par poinçonnage profond. Conditionnement par 3 Cosse ALU de 50 à 240mm²

mm ² Aluminium	Code article	x3	Réf.	Ø A	Ø E	Ø C	Ø B	L	P	
70	7585031		ICAU70	11	20	20	10,5	65,5	5	..E173