



Greenperform Highbay G3

BY698P LED160/NW PSU WB EN

840 blanc neutre - Bloc d'alimentation - Faisceau extensif

Après l'introduction réussie du GreenPerform Highbay G2 en 2013, et tout en continuant d'offrir une qualité de lumière supérieure, une longue durée de vie, une consommation d'énergie réduite et une maintenance réduite dans les versions marche/arrêt (PSU) et gradables Dali (PSD), la nouvelle génération de luminaires grande hauteur intègre en toute transparence un éclairage LED de pointe avec une solution de contrôle ZIGBEE sans fil fiable et simple d'utilisation (ACW) et une solution simple de détection des mouvements (PIR). ; Dans les produits de la version ACW, lorsque la situation sur le lieu de travail change, les paramètres tels que les niveaux de gradation et les délais peuvent être modifiés sans fil par les utilisateurs finaux eux-mêmes. Les luminaires peuvent être groupés, et leur réagencement ne nécessite aucune modification du matériel, ce qui minimise ainsi les coûts de mise en service. Le système est durable et produit des économies qui égalent voire dépassent la durée de l'efficacité des LED. ; Dans les produits de la version PIR, lorsqu'aucun mouvement n'est détecté au bout de 15 minutes, l'intensité du flux lumineux se réduit progressivement jusqu'à 25 %, ce qui permet d'optimiser les économies d'énergie de manière simple. ; Facile à comprendre, à intégrer et à utiliser, le système GreenPerform Highbay G3 est une solution d'éclairage intelligente pour votre entreprise.

Données du produit

Caractéristiques générales		Driver/alimentation/transformateur	
Température de couleur	840 blanc neutre	Driver inclus	Bloc d'alimentation
Source lumineuse de substitution	Non	Type d'optique	Oui
Nombre d'unités d'appareillage	1 unité	Cache optique/ type de l'objectif	Faisceau extensif
			Vasque/cache en polycarbonate

Greenperform Highbay G3

Faisceau du luminaire	100°
Interface de commande	-
Connexion	Connecteur externe
Câble	Câble 0,25 m avec connecteur à poussoir 3 pôles
Classe de protection CEI	Classe de sécurité I
Essai au fil incandescent	Température 650 °C, durée 5 s
Essai au fil incandescent	Pour montage sur surfaces normalement inflammables
Marquage CE	Marquage CE
Garantie	3 ans
Flux lumineux constant	Non
Nombre de produits par disjoncteur de 16 A type B	11
Type de moteur LED	LED

Caractéristiques électriques

Tension d'entrée	220 à 240 V
Fréquence d'entrée	50 à 60 Hz
Courant d'appel	46 A
Temps du courant d'appel	0,44 ms
Facteur de puissance (min.)	0,95

Gestion et gradation

avec gradation	Non
----------------	-----

Matériaux et finitions

Matériaux du boîtier	Fonte d'aluminium
Constitution de l'optique	Polycarbonate
Matériaux cache optique/lentille	Polycarbonate
Finition de cache optique/lentille	Transparent
Hauteur totale	105 mm
Diamètre total	417 mm
Couleur	Gris foncé

Normes et recommandations

Code d'indice de protection	IP65 [Protection contre la pénétration de poussière, protection contre les jets d'eau]
-----------------------------	---

Code de protection contre les chocs mécaniques	IK07 [2 J renforcé]
--	----------------------

Performances Initiales (Conforme IEC)

Flux lumineux initial	16000 lm
Tolérance du flux lumineux	+/-10%
Efficacité lumineuse à 0h du luminaire LED	133 lm/W
Température de couleur proximale initiale	4000 K
Indice de rendu des couleurs (initial)	>80
Chromaticité initiale	(0.38.0.38)SDCM<5
Puissance initiale absorbée	120 W
Tolérance de consommation électrique	+/-10%

Durées de vie (Conforme IEC)

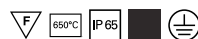
Durée de vie L70B50	50000 h
Durée de vie L80B50	40000 h
Durée de vie L90B50	30000 h

Conditions d'utilisation

Plage de températures ambiantes	-30 à +50 °C
Convient à une commutation aléatoire	Non

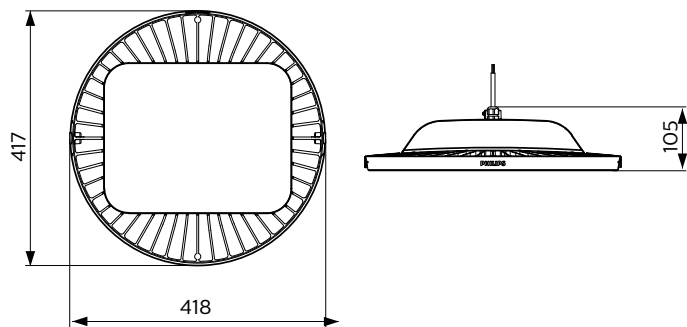
Données logistiques

Code de produit complet	871016332710500
Nom du produit de la commande	BY698P LED160/NW PSU WB EN
Code barre produit	8710163327105
Code de commande	911401844099
Numérateur - Quantité par kit	1
Conditionnement par carton	1
SAP - Matériaux	911401844099
Poids net (pièce)	3,799 kg



Greenperform Highbay G3

Schéma dimensionnel



BY698P GreenPerform High-bay gen3

