

Fiche technique du produit

Spécifications



Altistart - ATS22 démarreur progressif 3 phases contrôle - 88A - 230V à 440V

ATS22D88Q

Statut commercial : Commercialisé

Principales

Gamme de produit	Altistart 22
Type de produit ou équipement	Démarrateur progressif
Destination du produit	Moteurs asynchrones
Application spécifique du produit	Pompes et ventilateurs
Nom de composant	ATS22
Nombre de phases réseau	3 phases
[Us] tension d'alimentation	230...440 V - 15...10 %
Puissance moteur kW	22 kW 230 V 45 kW 400 V 45 kW 440 V
Courant de réglage de l'usine	81 A
Puissance dissipée en W	66 W pour applications standard
Catégorie d'emploi	AC-53A
Type de démarrage	Démarrage avec contrôle de couple (courant limité à 3,5 In)
Calibre du démarreur IeL	88 A pour raccordement dans la ligne d'alimentation du moteur pour applications standard
Degré de protection IP	IP20

Complémentaires

Variante de construction	Avec dissipateur thermique
Fonctions disponibles	Contournement interne
Limites de la tension d'alimentation	195...484 V
Fréquence d'alimentation	50...60 Hz - 10...10 %

Fréquence du réseau	45...66 Hz
Raccordement de l'appareil	Aux bornes en triangle du moteur Dans la ligne d'alimentation du moteur
[Uc] tension circuit de commande	230 V - 15...10 % 50/60 Hz
Consommation du circuit de contrôle	20 W
Nombre de sorties TOR	2
Type de sortie logique	Sorties relais R1 230 V en marche, alarme, déclenché, arrêt, marche, démarrage, prêt O/F Sorties relais R2 230 V en marche, alarme, déclenché, arrêt, marche, démarrage, prêt O/F
Courant commuté minimum	100 mA à 12 V CC (sorties relais)
Courant commuté maximum	5 A 250 V AC résistive 1 sorties relais 5 A 30 V CC résistive 1 sorties relais 2 A 250 V AC inductive 0,4 20 ms sorties relais 2 A 30 V CC inductive 7 ms sorties relais
Nombre d'entrées TOR	3
Type d'entrée logique	(LI1, LI2, LI3) logique, 5 mA 4,3 kOhm
Tension d'entrée logique	24 V <= 30 V
Entrée logique	Logique positive LI1, LI2, LI3 à l'état 0 : < 5 V et <= 2 mA à l'état 1 : > 11 V, >= 5 mA
Courant de sortie	0,4...1 Icl réglable
Entrée de la sonde PTC	750 Ohm
Protocole de communication	Modbus
Type de connecteur	1 RJ45
Liaison informatique de communication	Série
Interface physique	RS485 multipoint
Vitesse de transmission	4800, 9600 or 19200 bps
Appareil installé	31
Type de protection	Défaut de phase : ligne Protection thermique : moteur Protection thermique : démarreur
Marquage	CE
Type de refroidissement	Convection forcée
Position de montage	Vertical +/- 10 degrés
Hauteur	295 mm
Largeur	145 mm
Profondeur	207 mm

Poids	12 kg
Plage de puissance moteur AC - 3	15...25 kW à 200...240 V 3 phases 30...50 kW à 380...440 V 3 phases
Type de démarreur moteur	Démarreur progressif

Environnement

Compatibilité électromagnétique	Émissions transmises par conduction et rayonnées niveau A se conformer à CEI 60947-4-2 Ondes oscillantes amorties niveau 3 se conformer à CEI 61000-4-12 Décharge électrostatique niveau 3 se conformer à CEI 6100-4-11 Immunité aux transitoires électriques niveau 4 se conformer à CEI 61000-4-4 Immunité contre les interférences radio-électriques rayonnées niveau 3 se conformer à CEI 61000-4-3 Impulsion tension/courant niveau 3 se conformer à CEI 61000-4-5
--	--

Normes	EN/CEI 60947-4-2
---------------	------------------

Certifications du produit	CCC CSA UL GOST C-Tick
----------------------------------	------------------------------------

Tenue aux vibrations	1 gn (f= 13...200 Hz) se conformer à EN/CEI 60068-2-6 1,5 mm (f= 2...13 Hz) se conformer à EN/CEI 60068-2-6
-----------------------------	--

Tenue aux chocs mécaniques	15 gn pour 11 ms se conformer à EN/CEI 60068-2-27
-----------------------------------	---

Pression acoustique	45 dB
----------------------------	-------

Degré de pollution	Niveau 2 se conformer à CEI 60664-1
---------------------------	-------------------------------------

Humidité relative	0...95 % sans condensation ni chute d'eau se conformer à EN/CEI 60068-2-3
--------------------------	---

2

28 juil. 2023

Température de l'air ambiant en fonctionnement	-10...40 °C (sans déclassement) 40...60 °C (avec réduction de courant de 2,2 % par degré)
---	--

Température ambiante de stockage	-25...70 °C
---	-------------

Altitude de fonctionnement	<= 1000 m sans déclassement > 1000...< 2000 m avec réduction de charge de 2.2 % par 100 m supplémentaire
-----------------------------------	---

Emballage

Type d'emballage 1	PCE
---------------------------	-----

Nb produits dans l'emballage 1	1
---------------------------------------	---

Hauteur de l'emballage 1	23,000 cm
---------------------------------	-----------

Largeur de l'emballage 1	30,800 cm
---------------------------------	-----------

Longueur de l'emballage 1	35,800 cm
----------------------------------	-----------

Poids de l'emballage 1	8,170 kg
-------------------------------	----------

Type d'emballage 2	P06
Nb produits dans l'emballage 2	6
Hauteur de l'emballage 2	75,000 cm
Largeur de l'emballage 2	60,000 cm
Longueur de l'emballage 2	80,000 cm
Poids de l'emballage 2	63,184 kg

Durabilité de l'offre

Statut environnemental de l'offre Produit Green Premium

Régulation REACH [Déclaration REACH](#)

Directive RoHS UE Conformité pro-active (Produit en dehors du scope légal RoHS UE)
[Déclaration RoHS UE](#)

Sans mercure Oui

Régulation RoHS Chine [Déclaration RoHS pour la Chine](#)

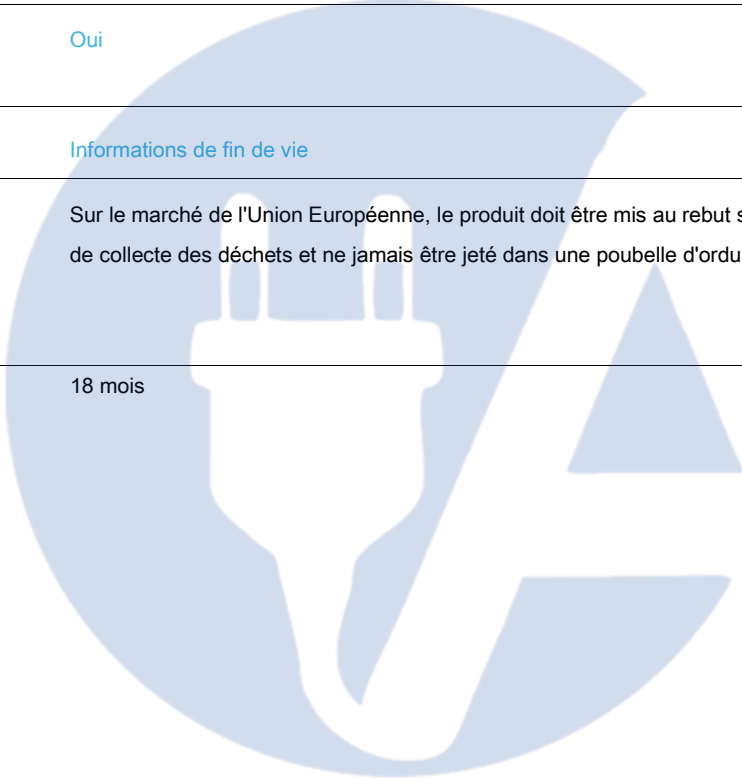
Information sur les exemptions RoHS Oui

Profil de circularité [Informations de fin de vie](#)

DEEE Sur le marché de l'Union Européenne, le produit doit être mis au rebut selon un protocole spécifique de collecte des déchets et ne jamais être jeté dans une poubelle d'ordures ménagères.

Garantie contractuelle

Garantie 18 mois



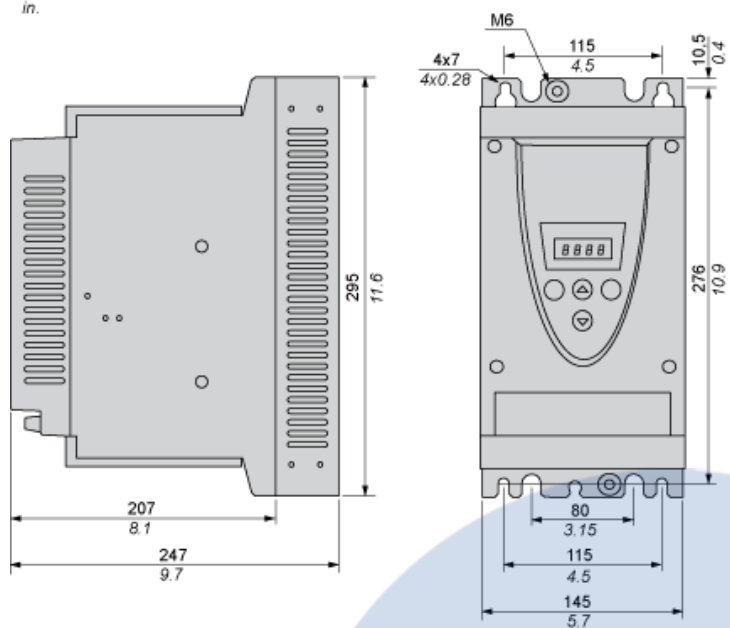
Fiche technique du ATS22D88Q produit

Encombrements

Taille de châssis B

Dimensions

$\frac{\text{mm}}{\text{in.}}$



Fiche technique du ATS22D88Q produit

Montage et périmètre de sécurité

4

28 juil. 2023

Précautions

Normes

Le démarreur progressif Altistart 22 affiche un degré de pollution 2 selon la norme NEMA ICS 1-1 ou CEI 60664-1.

Dans un environnement avec un niveau de pollution 3, installez le démarreur progressif Altistart 22 à l'intérieur d'une armoire de type 12 ou IP 54.

⚠ DANGER

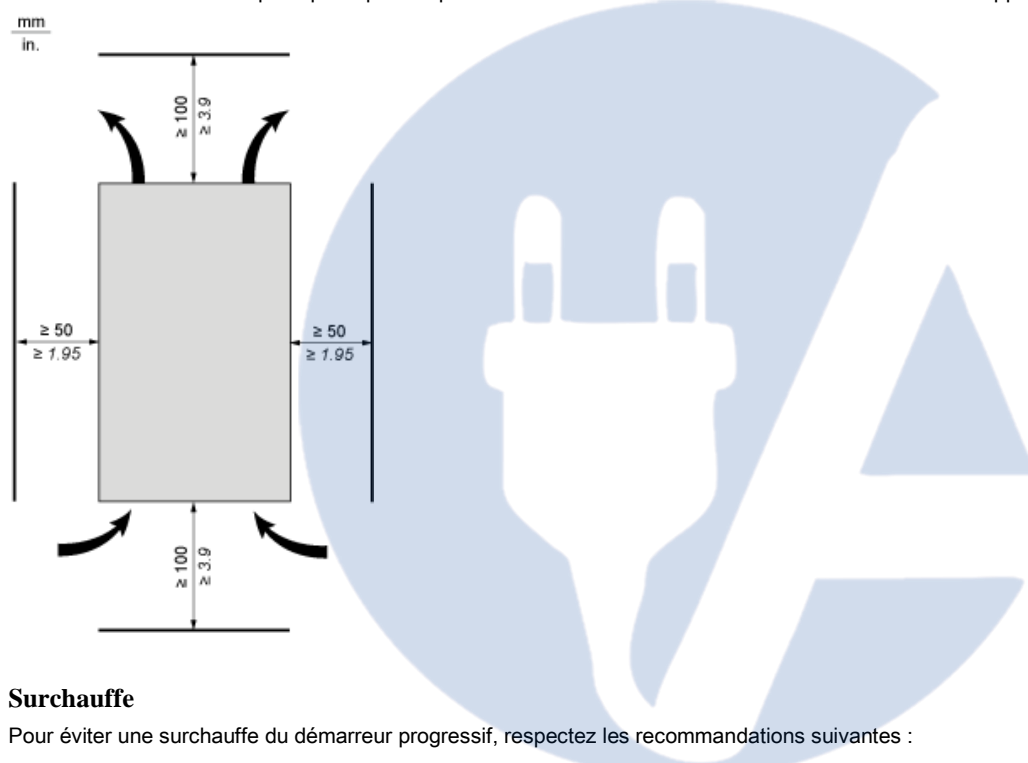
RISQUE DE CHOC ELECTRIQUE, D'EXPLOSION OU D'ARC ELECTRIQUE

Les démarreurs progressifs ATS22 sont des appareils ouverts qui doivent être montés dans une armoire adaptée.

Le non-respect de ces instructions provoquera la mort ou des blessures graves.

Circulation de l'air

Laissez suffisamment d'espace pour que l'air puisse circuler librement de bas en haut et refroidir ainsi l'appareil.



Surchauffe

Pour éviter une surchauffe du démarreur progressif, respectez les recommandations suivantes :

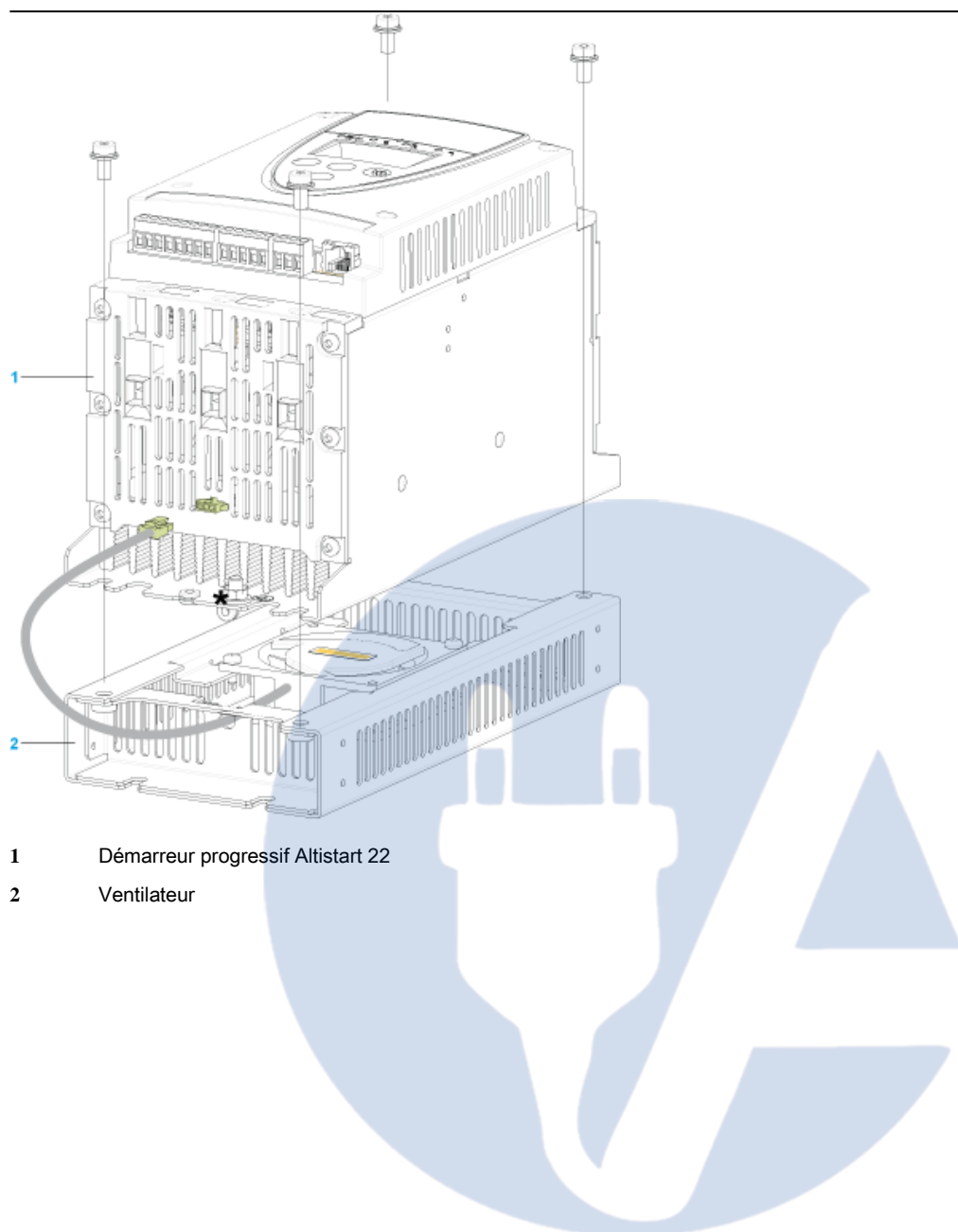
- Montez le démarreur progressif Altistart 22 avec une inclinaison de $\pm 10^\circ$ de la verticale.
- N'installez pas le démarreur progressif Altistart 22 à proximité d'éléments émettant de la chaleur.
- Le courant électrique qui traverse le démarreur progressif Altistart 22 entraîne une perte de chaleur, laquelle doit être dissipée dans l'air ambiant, juste
- Si vous comptez installer plusieurs démarreurs progressifs dans une armoire, placez-les les uns à côté des autres, mais ne les empilez pas. La chaleur

Montage

Fiche technique du ATS22D88Q produit

Montage et périmètre de sécurité

Connexion entre le ventilateur et le démarreur progressif Altistart 22



- 1 Démarreur progressif Altistart 22
- 2 Ventilateur

Fiche technique du ATS22D88Q produit

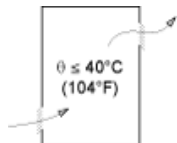
Montage et périmètre de sécurité

Armoire à fixation murale ou au sol disposant du degré de protection IP 23

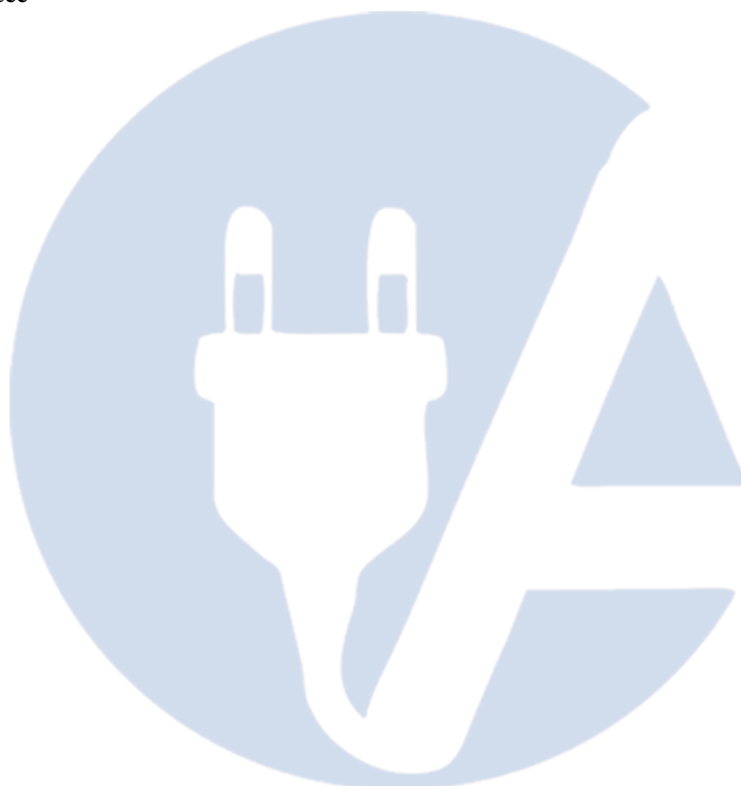
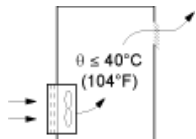
Introduction

Pour une circulation correcte de l'air dans le démarreur progressif, des grilles de ventilation et une unité de ventilation forcée peuvent être installées.

Grilles de ventilation



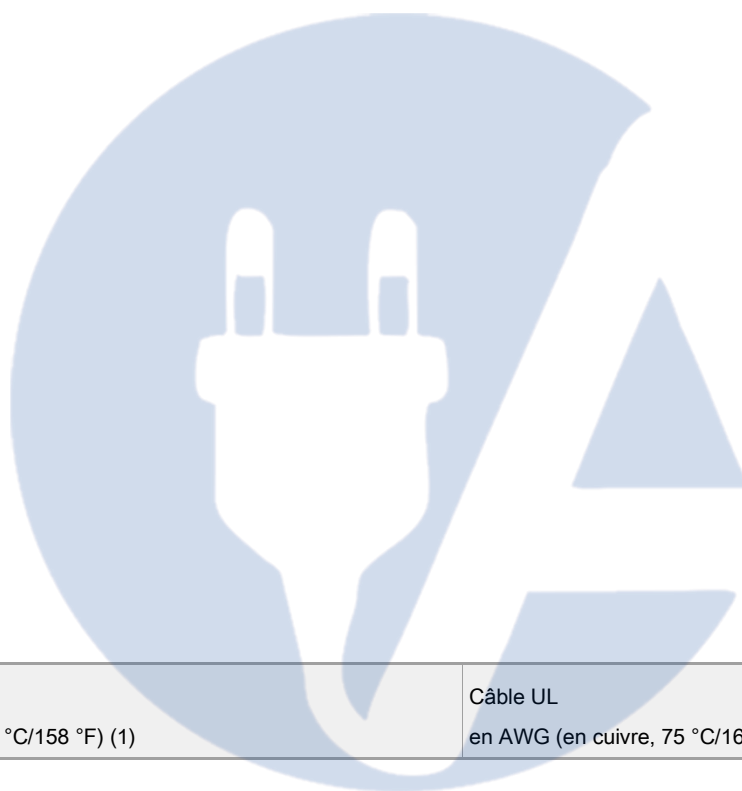
Unité de ventilation forcée



Fiche technique du ATS22D88Q produit

Schémas de raccordement

Borne de puissance



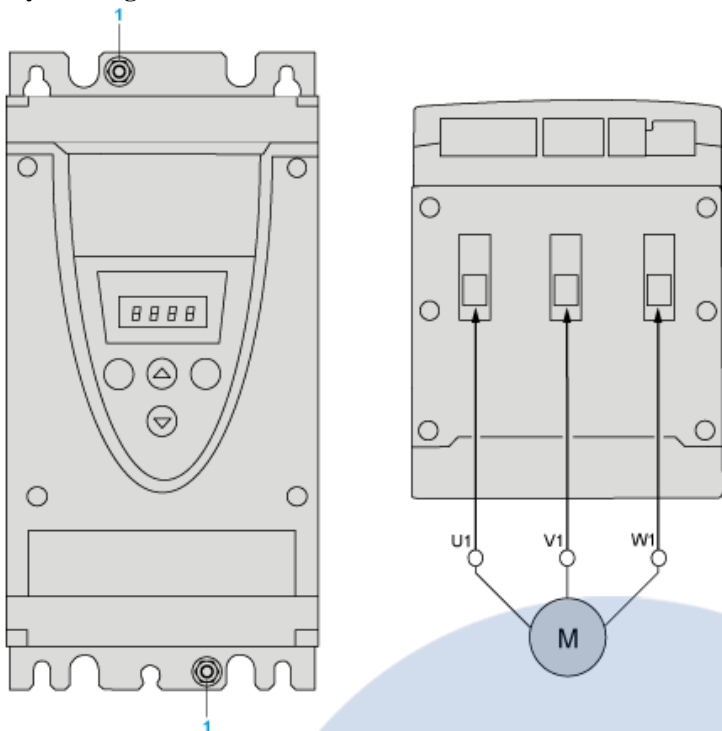
Câble CEI	Câble UL
en mm ² (en cuivre, 70 °C/158 °F) (1)	en AWG (en cuivre, 75 °C/167 °F) (1)

Fiche technique du ATS22D88Q produit

Schémas de raccordement

35	2
----	---

Style de cage



1 Mise à la terre

Connexions d'alimentation, capacités de câblage minimum et maximum, couple de serrage

			Câble CEI	Câble UL	
Alimentation et sortie de puissance vers le moteur	Taille/Calibre	min.	4 mm (a)	10 AWG (a)	
		max.	50 mm	1/0 AWG	
	Couple de serrage	min.	8 N•m	70 lb.in	
		max.	8 N•m	70 lb.in	
	Longueur de dénudage			15 mm	0.6 in.

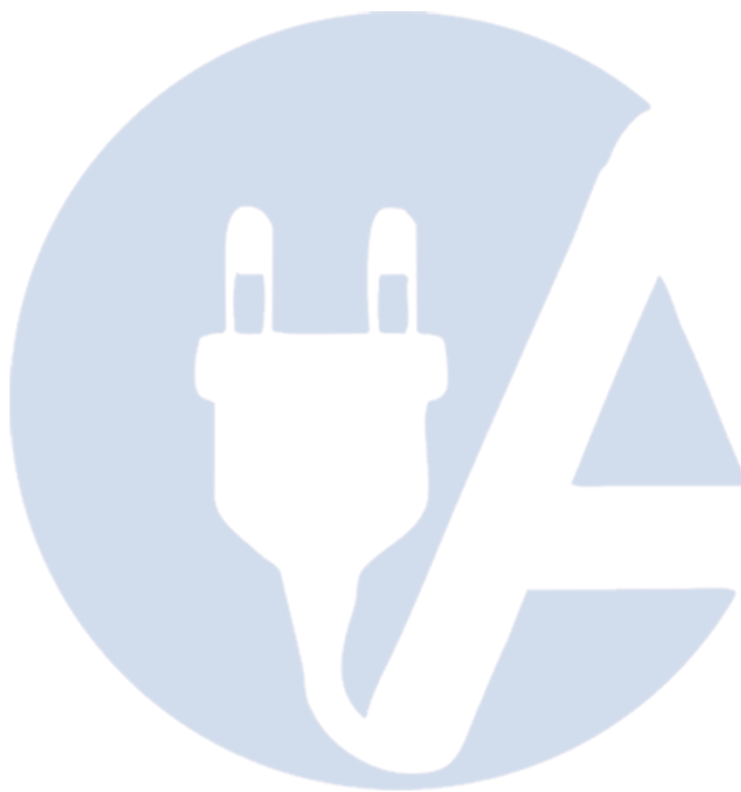
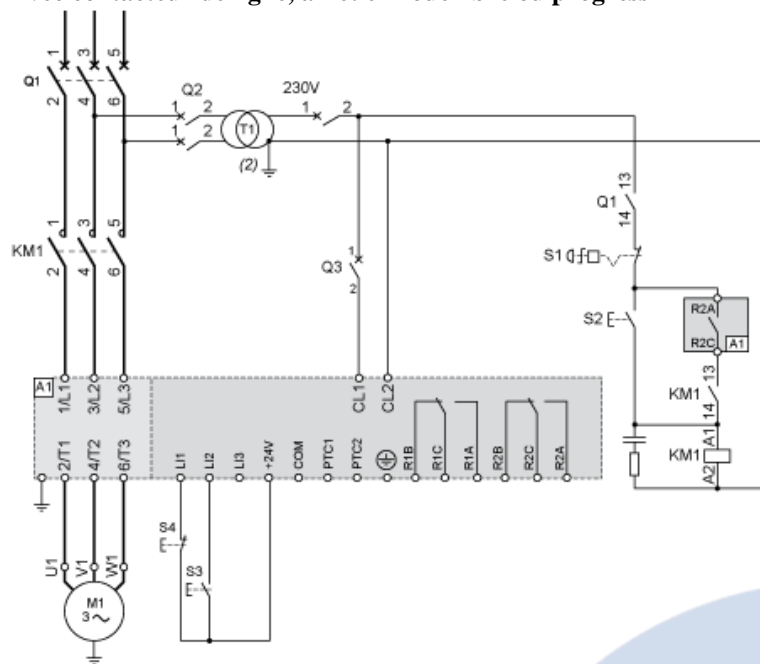
Connexions d'alimentation, section de câblage minimum requise

Fiche technique du ATS22D88Q produit

Schémas de raccordement

Commande 230 V CA, entrées logiques (LI) 24 V CC, marche en mode 3 fils

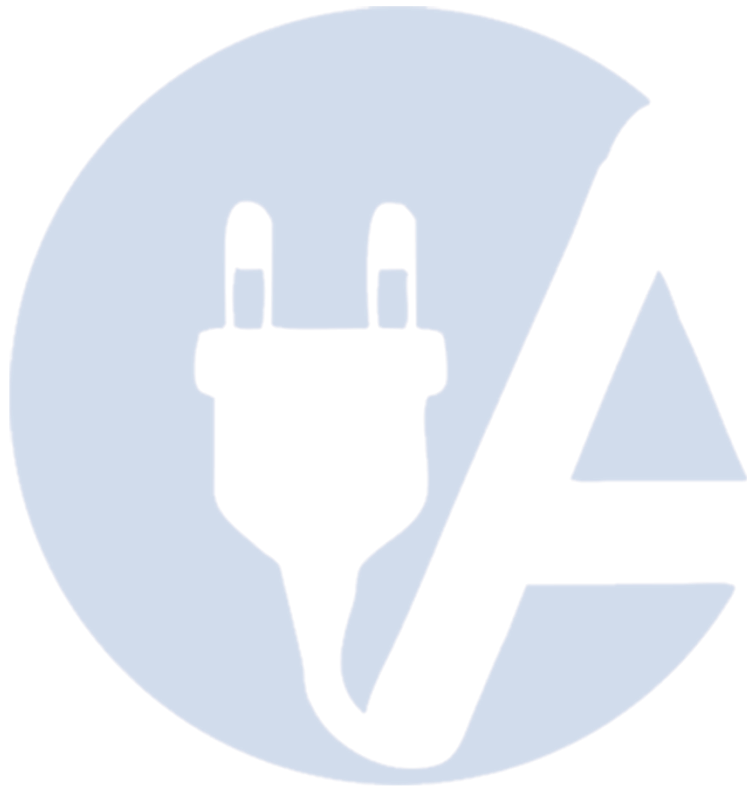
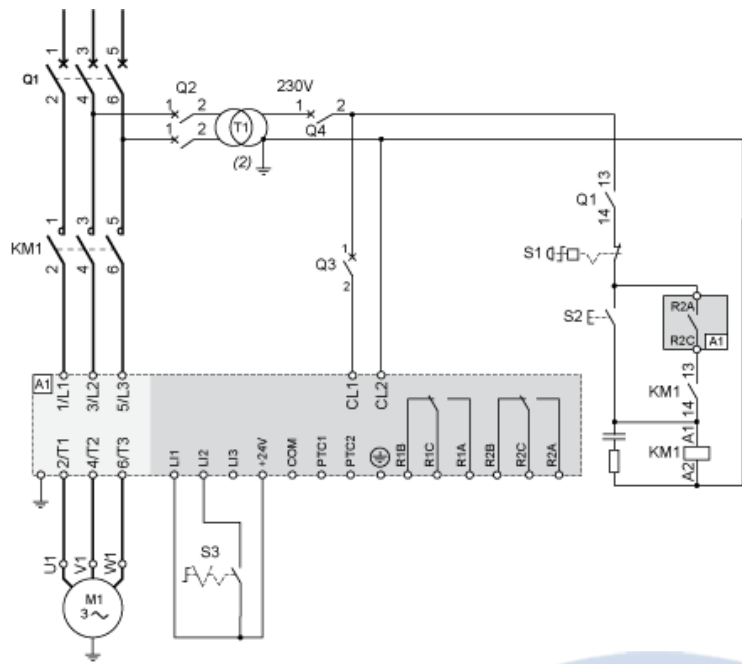
Avec contacteur de ligne, arrêt en roue libre ou progressif



Fiche technique du ATS22D88Q produit

Schémas de raccordement

Commande 230 V CA, entrées logiques (LI) 24 V CC, marche en mode 2 fils, arrêt en roue libre



Fiche technique du ATS22D88Q produit

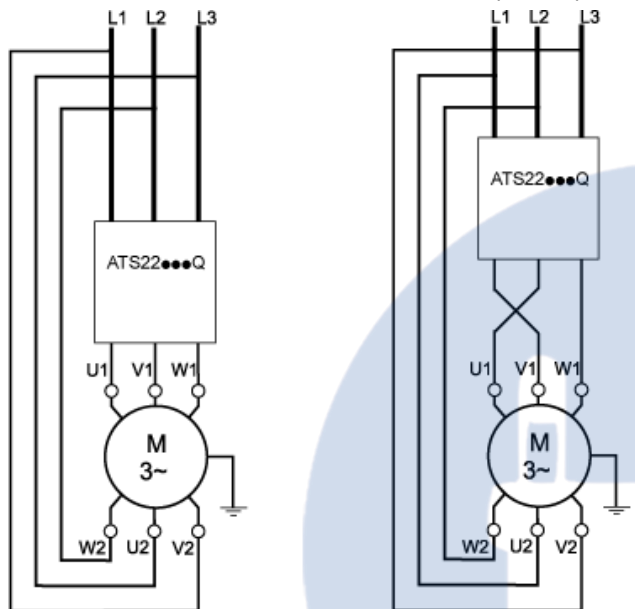
Schémas de raccordement

Connexion dans le couplage triangle du moteur, en série avec chaque enroulement

Câblage

Les démarreurs progressifs ATS22 connectés au moteur grâce à des couplages triangle peuvent être insérés en série avec chaque enroulement moteur.

Le câblage suivant requiert une attention particulière. Celui-ci est expliqué dans le guide d'exploitation du démarreur-ralentisseur progressif Altistart 22. Contactez la société Schneider Electric pour de plus amples informations.



Exemple

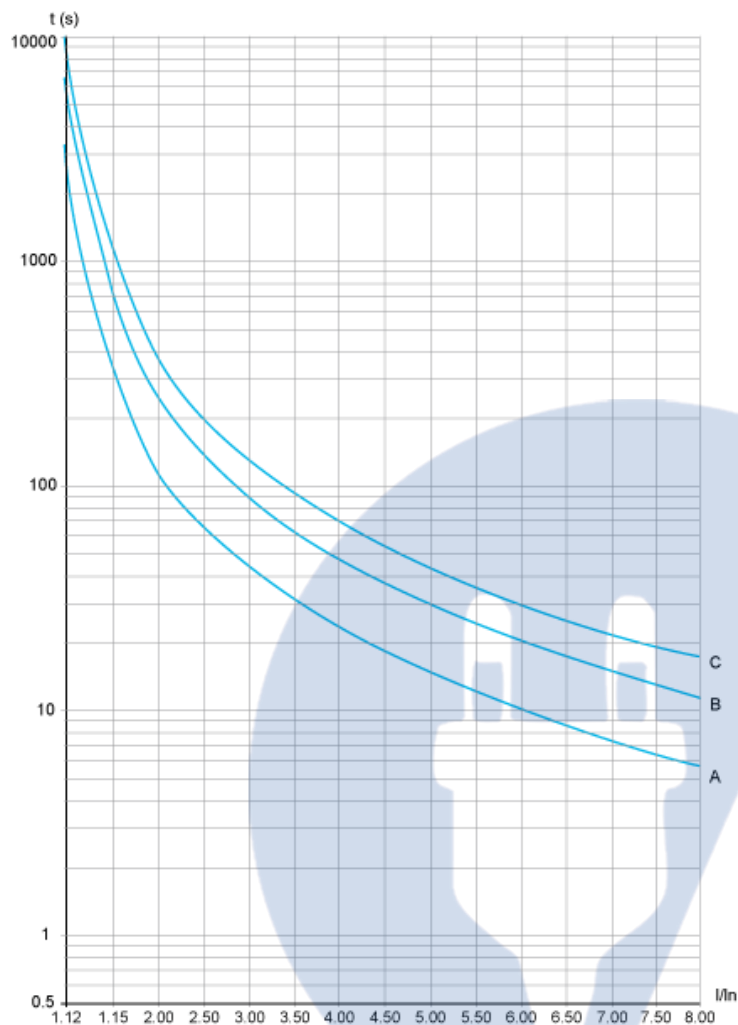
Un moteur 400 V/110 kW avec un courant de phase de 195 A (courant nominal pour le couplage triangle). Le courant au niveau de chaque enroulement est égal à 195 divisé par 1,5 ou 130 A. Le courant nominal est déterminé par la sélection d'un démarreur progressif ayant un courant nominal permanent (IcL) qui est juste supérieur à ce courant.

Fiche technique du ATS22D88Q produit

Courbes de performance

Protection thermique du moteur - Courbes à froid

Courbes



- A Classe 10
- B Classe 20
- C Classe 30

Temps de déclenchement pour une application standard (classe 10)

3,5 In
32 s

Temps de déclenchement pour une application sévère (classe 20)

3,5 In
63 s

Temps de déclenchement pour une application sévère (classe 30)

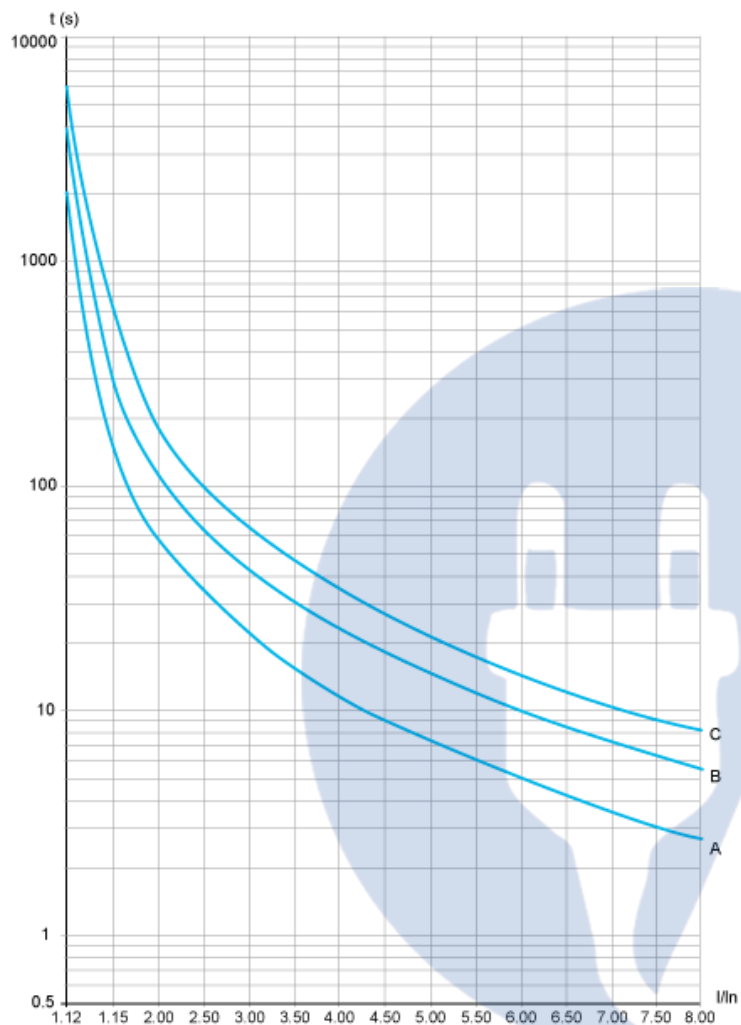
3,5 In
95 s

Fiche technique du ATS22D88Q produit

Courbes de performance

Protection thermique du moteur - Courbes à chaud

Courbes



- A Classe 10
- B Classe 20
- C Classe 30

Temps de déclenchement pour une application standard (classe 10)

3,5 In
16 s

Temps de déclenchement pour une application sévère (classe 20)

3,5 In
32 s

Temps de déclenchement pour une application sévère (classe 30)

3,5 In
48 s

Remplacement(s) recommandé(s)