

Fiche Produit

Spécifications



Variateur de vitesse ATV310 - 5.5 kW - 7.5 hp - 380...460 V - 3 phase

ATV310HU55N4E

Principales

Gamme de produit	Easy Altivar 310
Type de produit ou équipement	Variateur de vitesse
Application spécifique du produit	Machine simple
Variante de construction	Avec dissipateur thermique
Nom de l'appareil	ATV310
Nombre de phases réseau	Triphasé
[Us] tension d'alimentation	380...460 V - 15...10 %
Puissance moteur kW	5,5 kW
Puissance moteur hp	7,5 hp
Pression acoustique	50 dB

Complémentaires

Destination du produit	Moteurs asynchrones
Quantité du lot	Lot de 1
Filtre CEM	Sans filtre CEM
Type de refroidissement	Ventilateur intégré
Fréquence d'alimentation	50/60 Hz +/- 5 %
Protocole de communication	Modbus
Type de connecteur	RJ45 (sur face avant) pour Modbus
Interface physique	2-fils RS 485 pour Modbus
Trame de transmission	RTU pour Modbus

Vitesse de transmission	4800 bit/s 9600 bit/s 19200 bit/s 38400 bit/s
Nombre d'adresses	1...247 pour Modbus
Service communication	Lire les registres de maintien (03) 29 mots Écriture de registre simple (06) 29 mots Écrire les registres multiples (16) 27 mots Lire/écrire les registres multiples (23) 4/4 mots Identification du périphérique de lecture (43)
Courant de ligne	14,3 A
Puissance apparente	11,4 kVA
Courant de court-circuit présumé de ligne	5 kA
Courant de sortie permanent	12,6 A à 4 kHz
Courant transitoire maximum	18,9 A pour 60 s
Puissance dissipée en W	141,54 W à In
Fréquence de sortie du variateur de vitesse	0,5...400 Hz
Fréquence de découpage nominale	4 kHz
Fréquence de commutation	2...12 kHz réglable
Gamme de vitesse	1...20
Surcouple transitoire	170...200 % du couple nom. moteur en fonction du calibre du variateur et du type de moteur
Couple de freinage	Up to 150 % of nominal motor torque avec résistance de freinage si inertie élevée Jusqu'à 70 % du couple nominal du moteur sans résistance de freinage
Profil de commande pour moteur asynchrone	Rapport économie d'énergie Rapport économie d'énergie Rapport quadratique tension/fréquence
Compensation de glissement du moteur	Réglable Prédéfini à l'usine
Tension de sortie	380...460 V triphasé
Raccordement électrique	Bornier, capacité de serrage: 4 mm ² (L1, L2, L3, PA/+, PB, U, V, W)
Couple de serrage	1,2...1,4 N.m
Isolement	Électrique entre alimentation et contrôle
Alimentation	Alimentation interne pour le potentiomètre de référence: 5 V (4,75...5,25 V)CC, <10 mA avec protection contre les surcharges et courts-circuits Alimentation interne pour entrées logiques: 24 V (20,4...28,8 V)CC, <100 mA avec protection contre les surcharges et courts-circuits
Nombre d'entrées analogiques	1

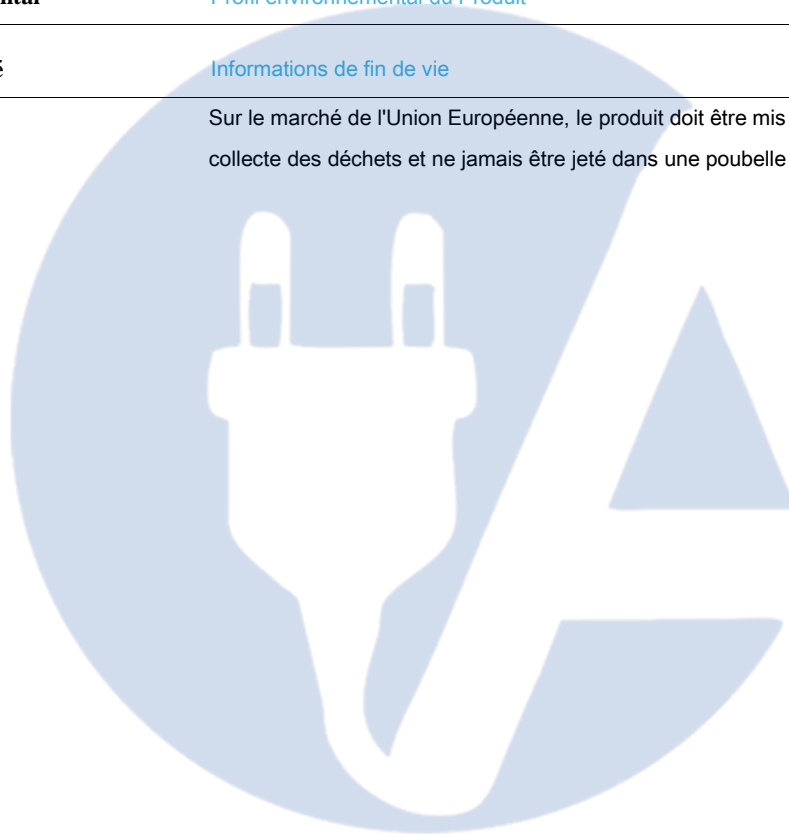
Type d'entrée analogique	Courant configurable AI1 0...20 mA 250 Ohm Tension configurable AI1 0...10 V 30 kOhm Tension configurable AI1 0...5 V 30 kOhm
Nombre d'entrées TOR	4
Type d'entrée logique	Programmable LI1...LI4 24 V 18...30 V
Entrée logique	Logique négative (sink), > 16 V (état 0), < 10 V (état 1), impédance d'entrée 3,5 kOhm Logique positive (source), 0...< 5 V (état 0), > 11 V (état 1)
Durée d'échantillonnage	10 ms pour entrée analogique 20 ms, tolérance +/- 1 ms pour entrée logique
Erreur de linéarité	+/- 0,3 % de la valeur maximale pour entrée analogique
Nombre de sorties analogiques	1
Type de sortie analogique	AO1 tension configurable par logiciel: 0...10 V, impédance: 470 Ohm, résolution 8 bits AO1 courant configurable par logiciel: 0...20 mA, impédance: 800 Ohm, résolution 8 bits
Nombre de sorties TOR	2
Type de sortie logique	Sortie numérique LO+, LO- Sortie de relais protégée R1A, R1B, R1C 1 F/O
Courant commuté minimum	5 mA à 24 V CC pour relais logique
Courant commuté maximum	2 A à 250 V AC sur inductive charge $\cos \phi = 0,4$ L/R = 7 ms pour relais logique 2 A à 30 V CC sur inductive charge $\cos \phi = 0,4$ L/R = 7 ms pour relais logique 3 A à 250 V AC sur résistive charge $\cos \phi = 1$ L/R = 0 ms pour relais logique 4 A à 30 V CC sur résistive charge $\cos \phi = 1$ L/R = 0 ms pour relais logique
Rampes d'accélération et décélération	Linear from 0...999.9 s S Linear from 0...999.9 s
Freinage d'arrêt	4 x 2,5 mm ² + 2 x 1 mm ² + 2 x 0,14 mm ² , <30 s
Type de protection	Surtension d'alimentation électrique Sous-tension d'alimentation électrique Surintensité entre phases de sortie et terre Protection surchauffe Court-circuit entre les phases du moteur Contre la perte de phase d'entrée en triphasé Protection thermique du moteur via le variateur par calcul continu de I ² t
Résolution en fréquence	Entrée analogique : convertisseur A/N, 10 bits Unité d'affichage : 0,1 Hz
Constante de temps	20 ms +/- 1 ms pour le changement de référence
Position de montage	Vertical +/- 10 degrés
Hauteur	184 mm
Largeur	140 mm
Profondeur	151 mm
Poids	1,8 kg

Environnement

Compatibilité électromagnétique	<p>Test d'immunité aux transitoires électriques rapides - niveau de test : niveau 4 se conformer à EN/CEI 61000-4-4</p> <p>Test d'immunité aux décharges électrostatiques - niveau de test : niveau 3 se conformer à EN/CEI 61000-4-2</p> <p>Immunité aux perturbations transmises par conduction - niveau de test : niveau 3 se conformer à EN/CEI 61000-4-6</p> <p>Test d'immunité aux champs électromagnétiques radio-fréquences rayonnés - niveau de test : niveau 3 se conformer à EN/CEI 61000-4-3</p> <p>Test d'immunité aux baisses et aux interruptions de tension se conformer à EN/CEI 61000-4-11</p> <p>Test d'immunité aux surtensions - niveau de test : niveau 3 se conformer à EN/CEI 61000-4-5</p>
Normes	<p>EN/CEI 61800-3</p> <p>EN/CEI 61800-3</p>
Degré de protection IP	<p>IP20 sans obturateur sur la partie supérieure</p> <p>IP40 haut</p>
Degré de pollution	2 se conformer à EN/CEI 61800-5-1
Caractéristique d'environnement	<p>Résistance à la poussière classe 3S2 se conformer à EN/CEI 60721-3-3</p> <p>Résistance à la pollution chimique classe 3C3 se conformer à EN/CEI 60721-3-3</p>
Tenue aux chocs mécaniques	15 gn pour 11 ms se conformer à EN/CEI 60068-2-27
Humidité relative	<p>5...95 % sans condensation se conformer à CEI 60068-2-3</p> <p>5...95 % sans eau qui coule se conformer à CEI 60068-2-3</p>
Température ambiante de stockage	-25...70 °C
Température de fonctionnement	<p>-10...55 °C sans réduction de courant</p> <p>55...60 °C couvercle de protection du haut du lecteur distant avec réduction de courant de 2,2 % par degré</p>
Altitude de fonctionnement	<= 1000 m sans déclassement
Emballage	
Type d'emballage 1	PCE
Nb produits dans l'emballage 1	1
Hauteur de l'emballage 1	18,800 cm
Largeur de l'emballage 1	18,290 cm
Longueur de l'emballage 1	22,860 cm
Poids de l'emballage 1	2,280 kg
Type d'emballage 2	S03
Nb produits dans l'emballage 2	2
Hauteur de l'emballage 2	30,000 cm
Largeur de l'emballage 2	30,000 cm
Longueur de l'emballage 2	40,000 cm
Poids de l'emballage 2	5,060 kg

Durabilité de l'offre

Statut environnemental de l'offre	Produit Green Premium
Régulation REACH	Déclaration REACH
Directive RoHS UE	Conforme Déclaration RoHS UE
Sans mercure	Oui
Régulation RoHS Chine	Déclaration RoHS pour la Chine
Information sur les exemptions RoHS	Oui
Profil environnemental	Profil environnemental du Produit
Profil de circularité	Informations de fin de vie
DEEE	Sur le marché de l'Union Européenne, le produit doit être mis au rebut selon un protocole spécifique de collecte des déchets et ne jamais être jeté dans une poubelle d'ordures ménagères.

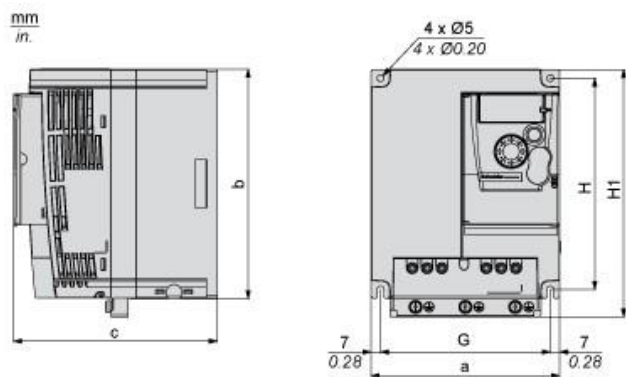


Fiche Produit

ATV310HU55N4E

Encombrements

Dimensions



a	b	c	G	H	H1	Ø	Pour les vis
140	171	151	126	157	184	5	M4

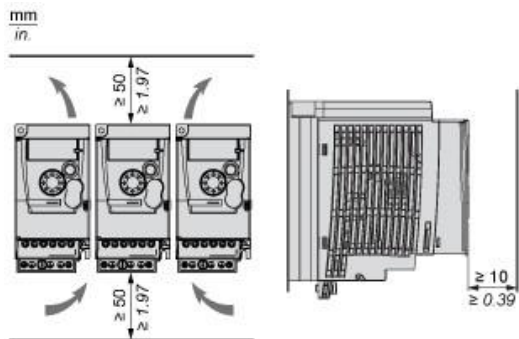
Dimensions en pouces

a	b	c	G	H	H1	Ø	Pour les vis
5,51	6,73	5,94	4,96	6,18	7,24	0,20	M4

Dimensions en mm

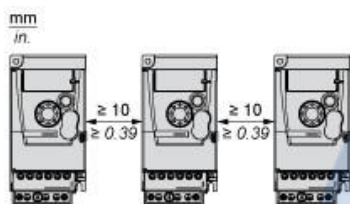
Recommandations de montage

Dégagement

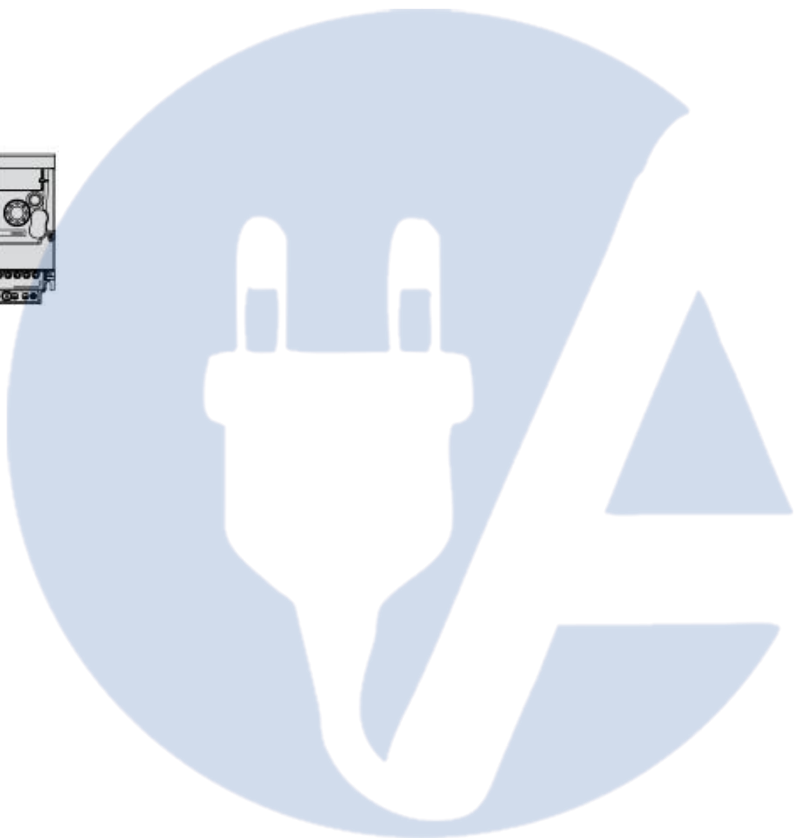


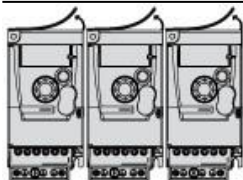
Types de montage

Montage type A



Montage type B





Retirez le capot protecteur du haut du variateur.

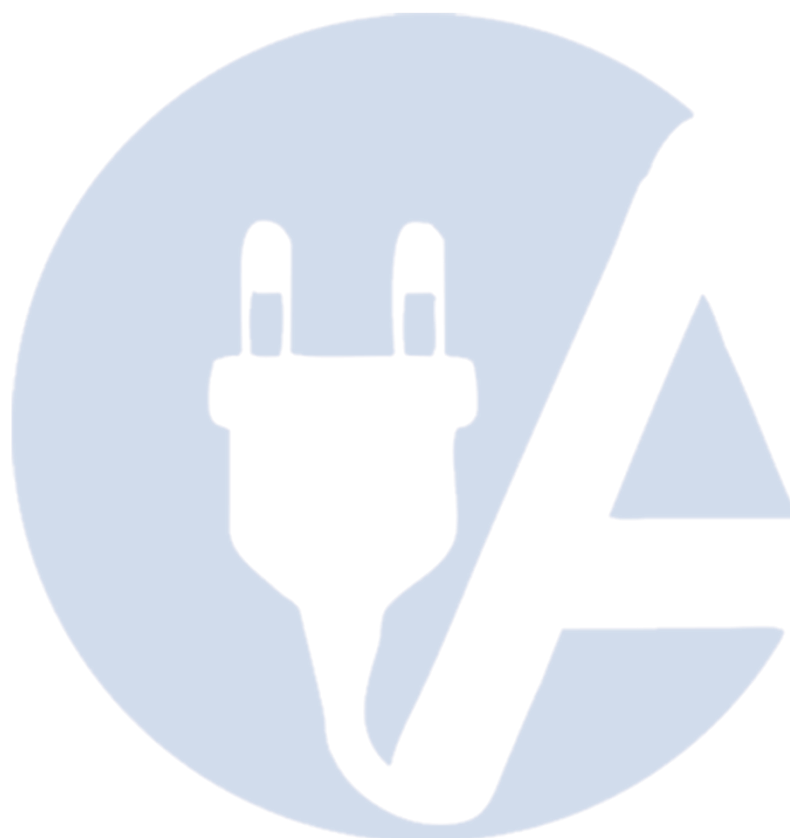
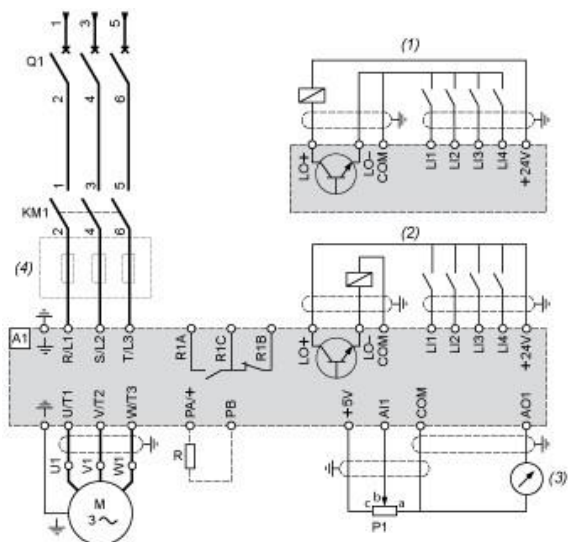


Schéma de câblage de l'alimentation triphasée



A1 : Variateur

KM1 : Contacteur (uniquement si un circuit de contrôle est nécessaire)

P1 : Potentiomètre de référence 2,2 kΩ. Peut être remplacé par un potentiomètre 10 kΩ (maximum).

Q1 : Disjoncteur

R : Résistance de freinage (facultatif)

(1) Logique négative

(2) Logique positive (configuration définie en usine)

(3) 0...10 V ou 0...20 mA

(4) Filtre secteur triphasé (facultatif)

Fiche Produit

Remplacement(s) recommandé(s)

ATV310HU55N4E

