

# Fiche Produit

Spécifications



## Variateur de vitesse ATV310 - 1.5 kW - 2 hp - 380...460 V - 3 phase

ATV310HU15N4E

### Principales

|                                   |                            |
|-----------------------------------|----------------------------|
| Gamme de produit                  | Easy Altivar 310           |
| Type de produit ou équipement     | Variateur de vitesse       |
| Application spécifique du produit | Machine simple             |
| Variante de construction          | Avec dissipateur thermique |
| Nom de l'appareil                 | ATV310                     |
| Nombre de phases réseau           | Triphasé                   |
| [Us] tension d'alimentation       | 380...460 V - 15...10 %    |
| Puissance moteur kW               | 1,5 kW                     |
| Puissance moteur hp               | 2 hp                       |
| Pression acoustique               | 50 dB                      |

### Complémentaires

|                            |                                   |
|----------------------------|-----------------------------------|
| Destination du produit     | Moteurs asynchrones               |
| Quantité du lot            | Lot de 1                          |
| Filtre CEM                 | Sans filtre CEM                   |
| Type de refroidissement    | Ventilateur intégré               |
| Fréquence d'alimentation   | 50/60 Hz +/- 5 %                  |
| Protocole de communication | Modbus                            |
| Type de connecteur         | RJ45 (sur face avant) pour Modbus |
| Interface physique         | 2-fils RS 485 pour Modbus         |
| Trame de transmission      | RTU pour Modbus                   |

|  |   |
|--|---|
| <b>Vitesse de transmission</b>                     | 4800 bit/s<br>9600 bit/s<br>19200 bit/s<br>38400 bit/s  |
| <b>Nombre d'adresses</b>                           | 1...247 pour Modbus   |
| <b>Service communication</b>                       | Lire les registres de maintien (03) 29 mots<br>Écriture de registre simple (06) 29 mots<br>Écrire les registres multiples (16) 27 mots<br>Lire/écrire les registres multiples (23) 4/4 mots<br>Identification du périphérique de lecture (43)   |
| <b>Courant de ligne</b>                            | 5,4 A<br>54,1 A   |
| <b>Puissance apparente</b>                         | 4,3 kVA<br>35,7 kVA   |
| <b>Courant de court-circuit présumé de ligne</b>   | 5 kA<br>5 kA  |
| <b>Courant de sortie permanent</b>                 | 4,1 A à 4 kHz<br>43 A à 4 kHz   |
| <b>Courant transitoire maximum</b>                 | 6,2 A pour 60 s<br>47,3 A pour 60 s   |
| <b>Puissance dissipée en W</b>                     | 51,82 W à In<br>588 W à In  |
| <b>Fréquence de sortie du variateur de vitesse</b> | 0,5...400 Hz  |
| <b>Fréquence de découpage nominale</b>             | 4 kHz   |
| <b>Fréquence de commutation</b>                    | 2...12 kHz réglable   |
| <b>Gamme de vitesse</b>                            | 1...20  |
| <b>Surcouple transitoire</b>                       | 170...200 % du couple nom. moteur en fonction du calibre du variateur et du type de moteur  |
| <b>Couple de freinage</b>                          | Up to 150 % of nominal motor torque avec résistance de freinage si inertie élevée<br>Jusqu'à 70 % du couple nominal du moteur sans résistance de freinage   |
| <b>Profil de commande pour moteur asynchrone</b>   | Rapport économie d'énergie<br>Rapport économie d'énergie<br>Contrôle vectoriel du flux de courant sans capteur  |
| <b>Compensation de glissement du moteur</b>        | Réglable<br>Réglable  |
| <b>Tension de sortie</b>                           | 380...460 V triphasé  |
| <b>Raccordement électrique</b>                     | Bornier, capacité de serrage: 1,5...2,5 mm <sup>2</sup> (L1, L2, L3, PA/+, PB, U, V, W)   |
| <b>Couple de serrage</b>                           | 0,8...1 N.m   |
| <b>Isolement</b>                                   | Électrique entre alimentation et contrôle   |
| <b>Alimentation</b>                                | Alimentation interne pour le potentiomètre de référence: 5 V (4,75...5,25 V)CC, <10 mA avec protection contre les surcharges et courts-circuits<br>Alimentation interne pour entrées logiques: 24 V (20,4...28,8 V)CC, <100 mA avec protection contre les surcharges et courts-circuits |

|                                      |  |
|--------------------------------------|--|
| <b>Nombre d'entrées analogiques</b>  | 1  |
| <b>Type d'entrée analogique</b>      | Courant configurable AI1 0...20 mA 250 Ohm<br>Tension configurable AI1 0...10 V 30 kOhm<br>Tension configurable AI1 0...5 V 30 kOhm  |
| <b>Nombre d'entrées TOR</b>          | 4  |
| <b>Type d'entrée logique</b>         | Programmable LI1...LI4 24 V 18...30 V  |
| <b>Entrée logique</b>                | Logique négative (sink), > 16 V (état 0), < 10 V (état 1), impédance d'entrée 3,5 kOhm<br>Logique positive (source), 0...< 5 V (état 0), > 11 V (état 1)   |
| <b>Durée d'échantillonnage</b>       | 10 ms pour entrée analogique<br>20 ms, tolérance +/- 1 ms pour entrée logique  |
| <b>Erreur de linéarité</b>           | +/- 0,3 % de la valeur maximale pour entrée analogique   |
| <b>Nombre de sorties analogiques</b> | 1  |
| <b>Type de sortie analogique</b>     | AO1 tension configurable par logiciel: 0...10 V, impédance: 470 Ohm, résolution 8 bits<br>AO1 courant configurable par logiciel: 0...20 mA, impédance: 800 Ohm, résolution 8 bits  |
| <b>Nombre de sorties TOR</b>         | 2  |
| <b>Type de sortie logique</b>        | Sortie numérique LO+, LO-<br>Sortie de relais protégée R1A, R1B, R1C 1 F/O   |
| <b>Courant commuté minimum</b>       | 5 mA à 24 V CC pour relais logique   |
| <b>Courant commuté maximum</b>       | 2 A à 250 V AC sur inductive charge $\cos \phi = 0,4$ L/R = 7 ms pour relais logique<br>2 A à 30 V CC sur inductive charge $\cos \phi = 0,4$ L/R = 7 ms pour relais logique<br>3 A à 250 V AC sur résistive charge $\cos \phi = 1$ L/R = 0 ms pour relais logique<br>4 A à 30 V CC sur résistive charge $\cos \phi = 1$ L/R = 0 ms pour relais logique |

Linear from 0...999.9 s

|   |  |
|---|--|
| <b>Freinage d'arrêt</b>                 | 4 x 2,5 mm <sup>2</sup> + 2 x 1 mm <sup>2</sup> + 2 x 0,14 mm <sup>2</sup> , <30 s   |
| <b>Type de protection</b>               | Surtension d'alimentation électrique<br>Sous-tension d'alimentation électrique<br>Surintensité entre phases de sortie et terre<br>Protection surchauffe<br>Court-circuit entre les phases du moteur<br>Contre la perte de phase d'entrée en triphasé<br>Protection thermique du moteur via le variateur par calcul continu de I <sup>2</sup> t   |
| <b>Résolution en fréquence</b>          | Entrée analogique : convertisseur A/N, 10 bits<br>Unité d'affichage : 0,1 Hz   |
| <b>Constante de temps</b>               | 20 ms +/- 1 ms pour le changement de référence   |
| <b>Position de montage</b>              | Vertical +/- 10 degrés   |
| <b>Hauteur</b>                          | 143 mm   |
| <b>Largeur</b>                          | 105 mm   |
| <b>Profondeur</b>                       | 151 mm   |
| <b>Poids</b>                            | 1,1 kg   |
| <b>Environnement</b>                    |  |
| <b>Compatibilité électromagnétique</b>  | Test d'immunité aux transitoires électriques rapides - niveau de test : niveau 4 se conformer à EN/CEI 61000-4-4<br>Test d'immunité aux décharges électrostatiques - niveau de test : niveau 3 se conformer à EN/CEI 61000-4-2<br>Immunité aux perturbations transmises par conduction - niveau de test : niveau 3 se conformer à EN/CEI 61000-4-6<br>Test d'immunité aux champs électromagnétiques radio-fréquences rayonnés - niveau de test : niveau 3 se conformer à EN/CEI 61000-4-3<br>Test d'immunité aux baisses et aux interruptions de tension se conformer à EN/CEI 61000-4-11<br>Test d'immunité aux surtensions - niveau de test : niveau 3 se conformer à EN/CEI 61000-4-5 |
| <b>Normes</b>                           | EN/CEI 61800-5-1<br>EN/CEI 61800-3   |
| <b>Degré de protection IP</b>           | IP20 sans obturateur sur la partie supérieure<br>IP40 haut   |
| <b>Degré de pollution</b>               | 2 se conformer à EN/CEI 61800-5-1  |
| <b>Caractéristique d'environnement</b>  | Résistance à la poussière classe 3S2 se conformer à EN/CEI 60721-3-3<br>Résistance à la pollution chimique classe 3C3 se conformer à EN/CEI 60721-3-3  |
| <b>Tenue aux chocs mécaniques</b>       | 15 gn pour 11 ms se conformer à EN/CEI 60068-2-27  |
| <b>Humidité relative</b>                | 5...95 % sans condensation se conformer à CEI 60068-2-3<br>5...95 % sans eau qui coule se conformer à CEI 60068-2-3  |
| <b>Température ambiante de stockage</b> | -25...70 °C  |
| <b>Température de fonctionnement</b>    | -10...55 °C sans réduction de courant<br>55...60 °C couvercle de protection du haut du lecteur distant avec réduction de courant de 2,2 % par degré  |

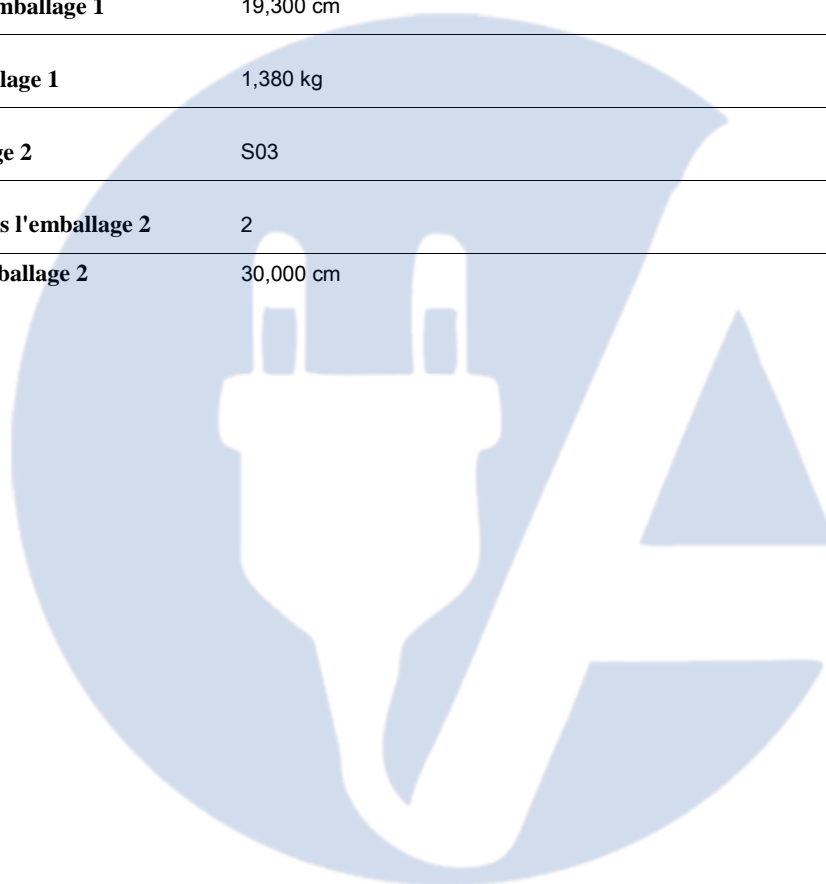
---

**Altitude de fonctionnement** <= 1000 m sans déclassement

## Emballage

---

|                                       |           |
|---------------------------------------|-----------|
| <b>Type d'emballage 1</b>             | PCE       |
| <b>Nb produits dans l'emballage 1</b> | 1         |
| <b>Hauteur de l'emballage 1</b>       | 16,000 cm |
| <b>Largeur de l'emballage 1</b>       | 17,270 cm |
| <b>Longueur de l'emballage 1</b>      | 19,300 cm |
| <b>Poids de l'emballage 1</b>         | 1,380 kg  |
| <b>Type d'emballage 2</b>             | S03       |
| <b>Nb produits dans l'emballage 2</b> | 2         |
| <b>Hauteur de l'emballage 2</b>       | 30,000 cm |



---

|                                 |           |
|---------------------------------|-----------|
| <b>Largeur de l'emballage 2</b> | 30,000 cm |
|---------------------------------|-----------|

---

|                                  |           |
|----------------------------------|-----------|
| <b>Longueur de l'emballage 2</b> | 40,000 cm |
|----------------------------------|-----------|

---

|                               |          |
|-------------------------------|----------|
| <b>Poids de l'emballage 2</b> | 5,253 kg |
|-------------------------------|----------|

---

## Durabilité de l'offre

---

|  |                       |
|--|-----------------------|
| <b>Statut environnemental de l'offre</b> | Produit Green Premium |
|--|-----------------------|

---

|                         |                                   |
|-------------------------|-----------------------------------|
| <b>Régulation REACh</b> | <a href="#">Déclaration REACh</a> |
|-------------------------|-----------------------------------|

---

|                          |   |
|--------------------------|---|
| <b>Directive RoHS UE</b> | Conforme<br><a href="#">Déclaration RoHS UE</a> |
|--------------------------|---|

---

|                     |     |
|---------------------|-----|
| <b>Sans mercure</b> | Oui |
|---------------------|-----|

---

|                              |  |
|------------------------------|--|
| <b>Régulation RoHS Chine</b> | <a href="#">Déclaration RoHS pour la Chine</a> |
|------------------------------|--|

---

|  |     |
|--|-----|
| <b>Information sur les exemptions RoHS</b> | Oui |
|--|-----|

---

|                               |   |
|-------------------------------|---|
| <b>Profil environnemental</b> | <a href="#">Profil environnemental du Produit</a> |
|-------------------------------|---|

---

|                              |  |
|------------------------------|--|
| <b>Profil de circularité</b> | <a href="#">Informations de fin de vie</a> |
|------------------------------|--|

---

|             |  |
|-------------|--|
| <b>DEEE</b> | Sur le marché de l'Union Européenne, le produit doit être mis au rebut selon un protocole spécifique de collecte des déchets et ne jamais être jeté dans une poubelle d'ordures ménagères. |
|-------------|--|

---

| a   | b   | c   | G  | H   | H1  | Ø | Pour les vis |
|-----|-----|-----|----|-----|-----|---|--------------|
| 105 | 130 | 151 | 93 | 118 | 143 | 5 | M4           |

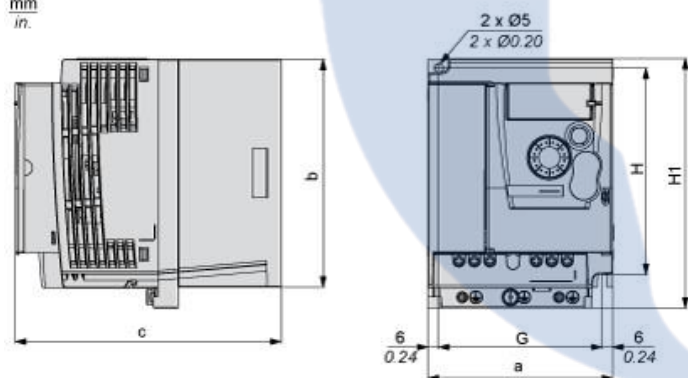
Dimensions en pouces

| a    | b    | c    | G    | H    | H1   | Ø    | Pour les vis |
|------|------|------|------|------|------|------|--------------|
| 4,13 | 5,12 | 5,94 | 3,66 | 4,65 | 5,63 | 0,20 | M4           |

Encombrements

Dimensions

mm  
in.

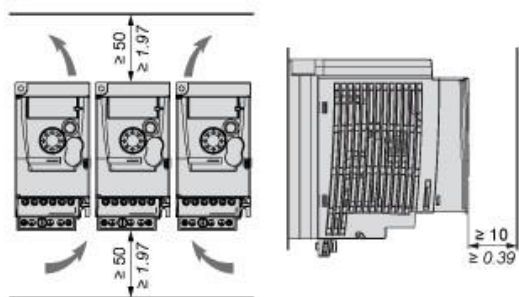


Dimensions en mm

### Recommandations de montage

#### Dégagement

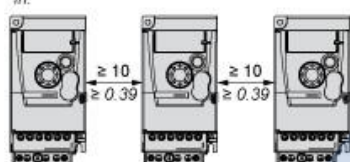
mm  
in.



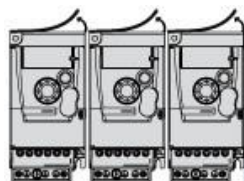
#### Types de montage

##### Montage type A

mm  
in.



##### Montage type B

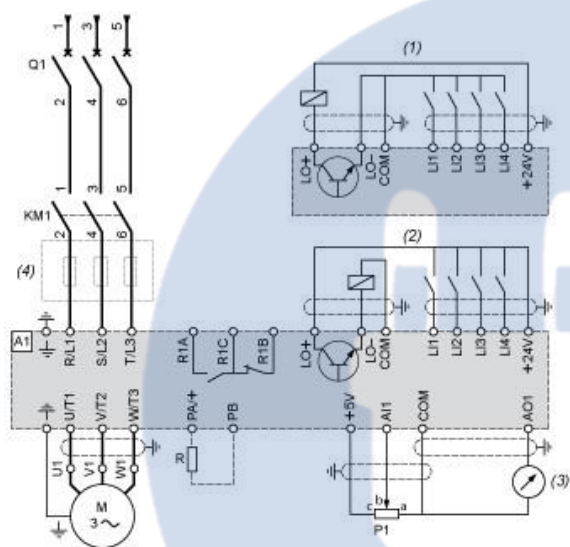


Retirez le capot protecteur du haut du variateur.



Schémas de raccordement

Schéma de câblage de l'alimentation triphasée



- A1 : Variateur
- KM1 : Contacteur (uniquement si un circuit de contrôle est nécessaire)
- P1 : Potentiomètre de référence 2,2 kΩ. Peut être remplacé par un potentiomètre 10 kΩ (maximum).
- Q1 : Disjoncteur
- R : Résistance de freinage (facultatif)
- (1) Logique négative
- (2) Logique positive (configuration définie en usine)
- (3) 0...10 V ou 0...20 mA
- (4) Filtre secteur triphasé (facultatif)

Remplacement(s) recommandé(s)