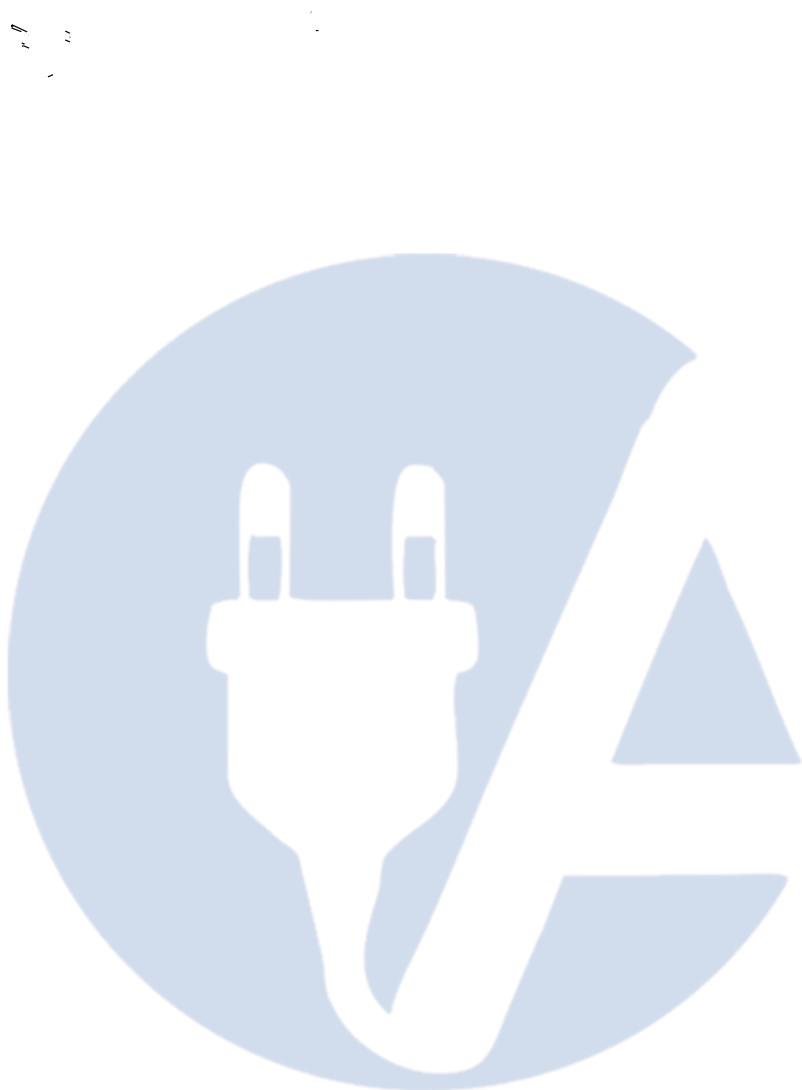
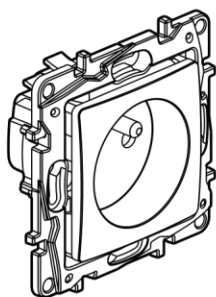


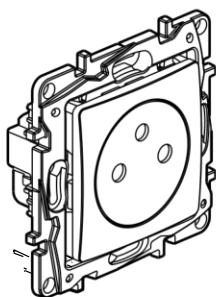
NiloéTM

Référence(s) : 664 536/541/641/734/735/737/745/636/534/634

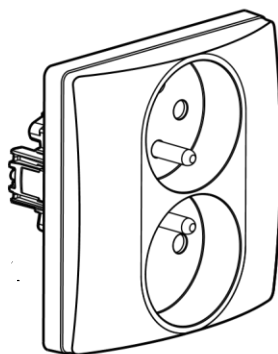




664 735/835



664 737/837



664 541/641

SOMMAIRE

Page

1. Utilisation	1
2. Gamme	1
3. Mise en situation	1
4. Cotes d'encombrement	1-2
5. Raccordement	2
6. Caractéristiques techniques.	2-3
7. Entretien	3
8. Normes - Agréments	3

1. UTILISATION

Prises de courant 16 A - 250 VAC au standard franco-belge. Avec éclips de protection.

Mécanismes livrés avec enjoliveurs et supports (sauf prises doubles 2 x 2 P + T compactes, installation en monoposte, livrés complets avec plaque).

Mécanismes à équiper de plaques de finition. Livrés avec coque de protection de chantier.

Montage en encastré ou en saillie.

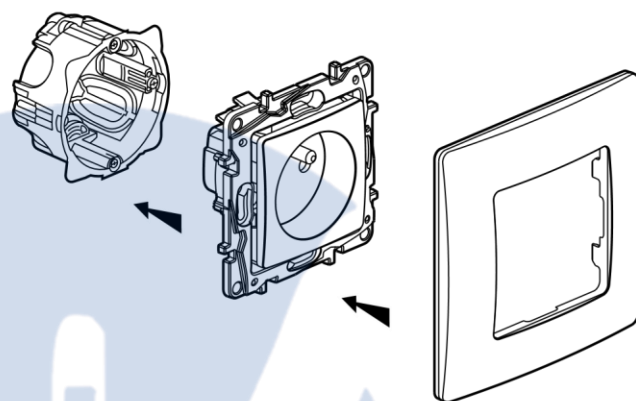
Fixation à vis ou à griffe avec accessoire griffe.

2. GAMME

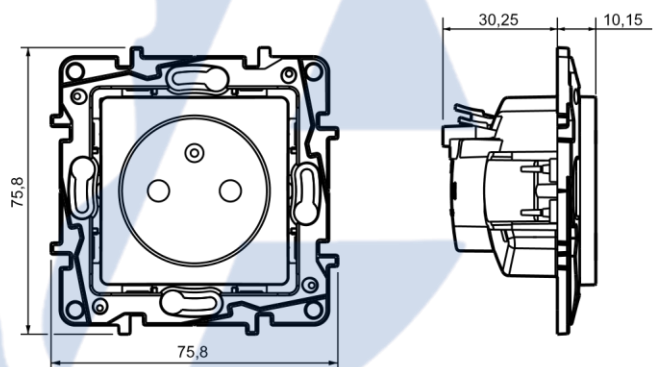
	Désignation	Couleur		Connexion	Poids
		Blanc	Crème		
	Prise 2 P + T 16 A	664 536*	664 636*	Bornes auto	42
		664 735	664 835		
	Prise 2 P + T 16 A Affleurante	664 737	664 837		49
	Prises doubles 2 P + T - 16 A Précâblées 2 postes	664 745	664 845		94,5
	Prises doubles 2 P + T - 16 A Compactes Installation en monoposte	664 541*	664 641*		75
	Prise 2 P 16 A	664 734 664 534*	664 834 664634*	à vis	37

* Mécanismes équipés de griffes

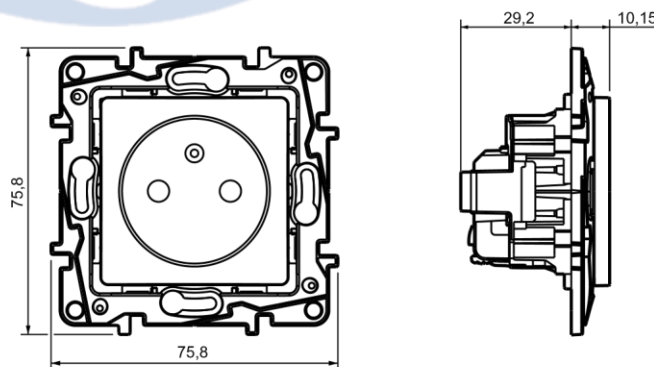
3. MISE EN SITUATION



4. COTES D'ENCOMBREMENT



Réf. 664 335/735/835



Réf. 664 737/837

Mise à jour :

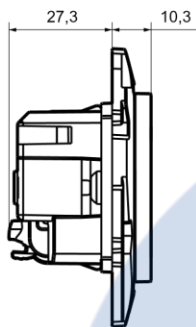
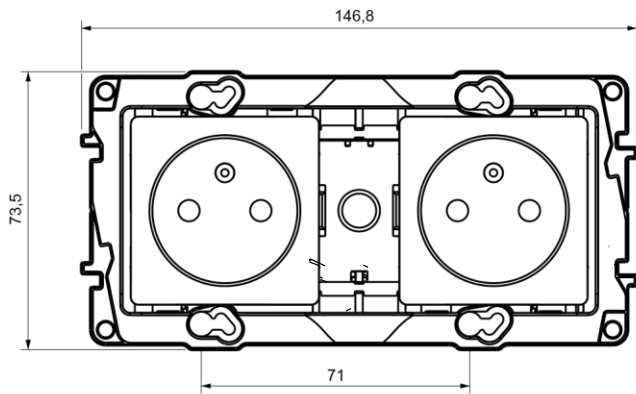
Créée : 22/11/2010

Niloé™

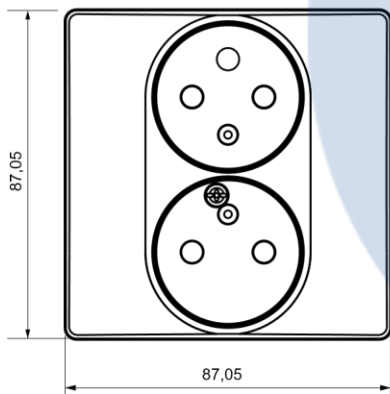
Référence(s) : 664 536/541/641/734/735/737/745/636/534/634

Fiche technique : F01235FR/00

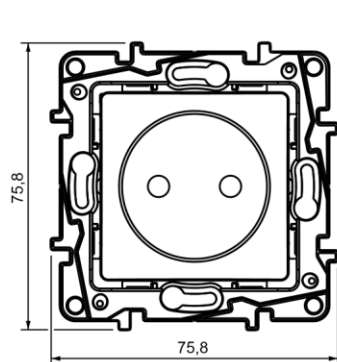
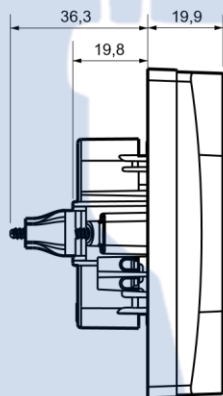
4. COTES D'ENCOMBREMENT (suite)



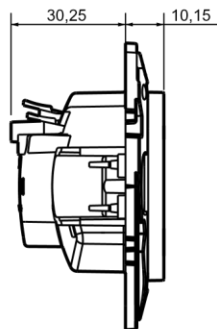
Réf. 664 745/845



Réf. 664 541/641



Réf. 664 734/834



5. RACCORDEMENT

Réf. 664 335/735/835/737/837/745/845/547/641/636

Bornes automatiques

Capacité des bornes : 2 x 2,5 mm²

Longueur de dénudage : 13 mm (marquage longueur de dénudage sur le produit).

Réf. 664 734/834/534/634

Bornes à vis

Capacité des bornes : 2 x 2,5 mm²

Couple de serrage : 0,8 Nm

Longueur de dénudage : 13 mm

Tournevis : Posidrive 1, Philips 1, plat de 4 mm.

6. CARACTERISTIQUES TECHNIQUES

6.1 Caractéristiques mécaniques

IP : 21 D

IK : 04

6.2 Caractéristiques matières

Aspect polyglacé

Couleur : Blanc RAL 9003 et Crème RAL 1013

Matière : - Plaque ABS

- Enjoliveur de prise de courant Polycarbonate

- Sans halogène

Autoextinguibilité : - 850° C / 30 s pour les pièces isolantes maintenant en place les parties sous tension.

- 650° C / 30 s pour les autres pièces en matières isolantes.

Tenue UV

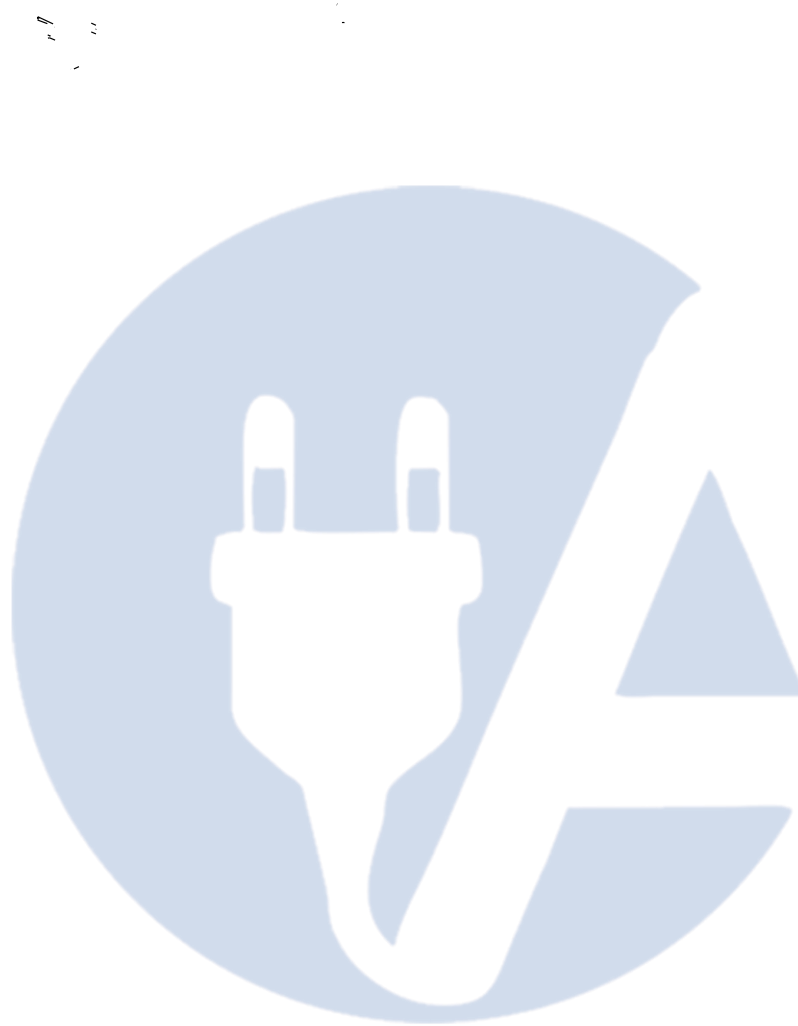
6.3 Caractéristiques électriques

Tension : 250 VAC

Intensité : 16 A

6.4 Caractéristiques climatiques

Température de stockage et utilisation : - 5° C à + 35° C



Prises de courant standard Belge

6. CARACTERISTIQUES TECHNIQUES (suite)

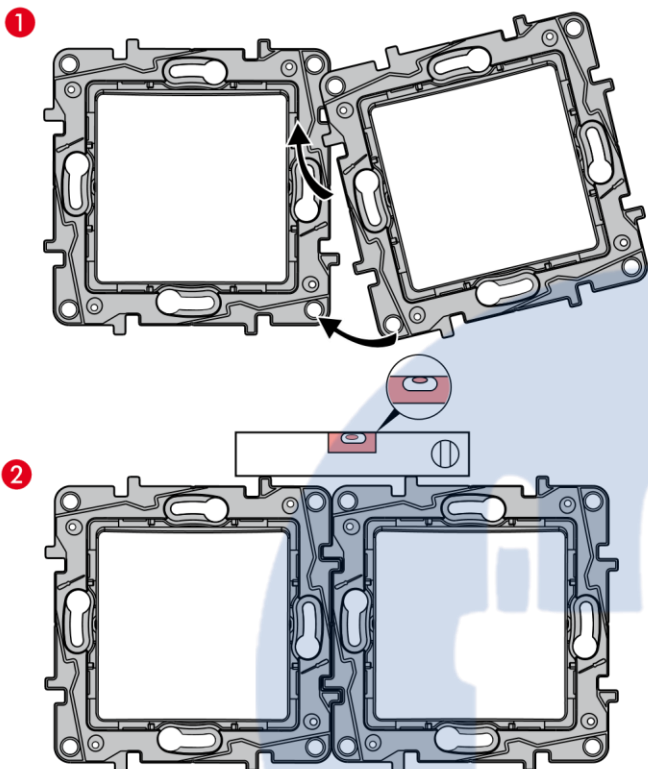
6.5 Caractéristiques du support

Matière : Polycarbonate gris RAL 7037 sans halogène.

Haute résistance aux chocs et à la torsion en raison de l'épaisseur adaptée du support.

Guidage aisé pour la mise en place des mécanismes.

Alignement à l'horizontale ou verticale sans soulever excessivement les mécanismes



6.6 Caractéristiques de la coque

Matière : APET, plaque à base de polyester, grande clarté, très résistant aux chocs et aux agents chimiques.

7. ENTRETIEN

Nettoyage facile (en raison de la surface polyglacée)

8. NORMES ET AGREMENTS

- Certificat OC (en cours)
- Certificat NF (en cours)
- BBJ, VDE, MEEI, GOST, TSE (en projet)